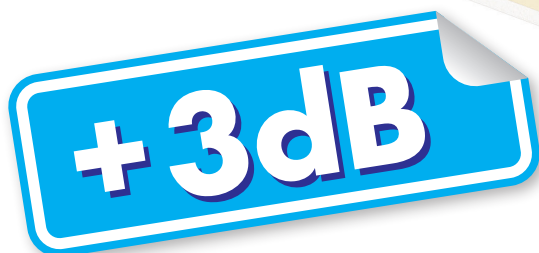


# SONICBOARD

Za potpuno nov, visok životni komfor.





**+3dB**

Ostvarite najviši komfor, zaštitu privatnosti i intimnost kuće i kancelarije

SONICBOARD je nova gipsana ploča u paleti Knauf sistema suve gradnje za poboljšanu zvučnu zaštitu. Zahvaljujući ojačanoj strukturi i povećanoj gustini jezgra, sistemi sa SONICBOARD imaju 20% veću zaštitu zvuka i nosivost.

### Svojstva SONICBOARD ploče

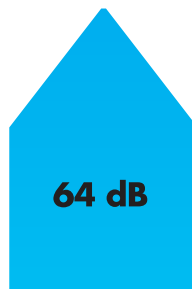
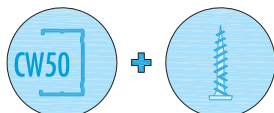
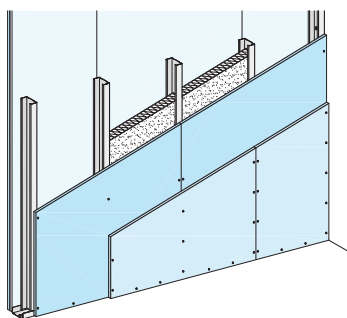
- Povećana težina, za poboljšanu zvučnu izolaciju i nosivost
- U sistemima suve gradnje donosi + 3 dB zvučne izolacije
- Bez otrovnih materija i štetnih isparljivih supstanci
- Sigurniji i stabilniji transport i upotreba
- Laka obrada
- Negoriva ploča A2s1d0
- Proizvedena prema SRPS EN 520

### Područje primene

Novoprojektovani zidovi u stanogradnji, kancelarijama, pregradni zidovi između dnevnih i spavaćih soba, pregradni zidovi između stanova i zidovi ka hodnicima u poslovnim, školskim, javnim objektima, igraonicama i bolnicama. Ekonomična i visokoefikasna sanacija zvučne izolacije zidova između stanova, kancelarija i za poboljšanu zvučnu izolaciju spuštenih plafona od vertikalnog prenosa zvuka. Oblaganje ventilacionih kanala i bučnih instalacija, suvo malterisanje i sl.

**Knauf Sonicboard! Za +3 dB za svaki standardni sistem suve gradnje!**

# DOPRINOS ZVUČNOJ IZOLACIJI SA SONICBOARD PLOČAMA

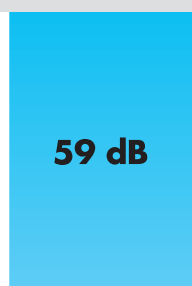
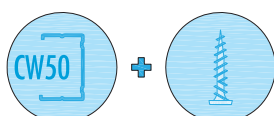
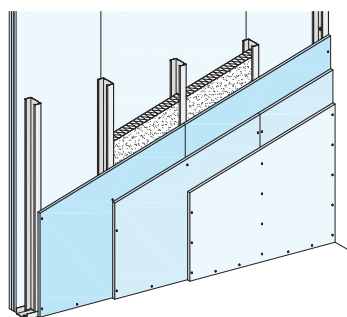


**64 dB**

$R_w$

## W115:

- Ukupna debljina pregrade D=153 mm
- Pričvršćivanje ploča vijcima
- Obostano obrađeni spojevi

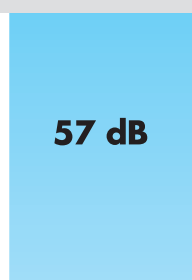
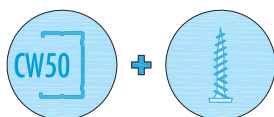
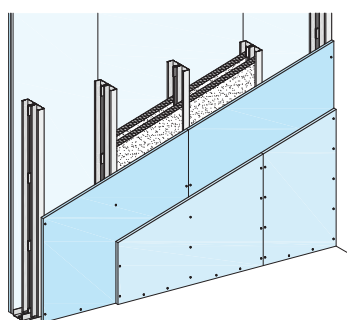


**59 dB**

$R_w$

## W113:

- Ukupna debljina pregrade D=125 mm
- Pričvršćivanje ploča vijcima
- Obostano obrađeni spojevi

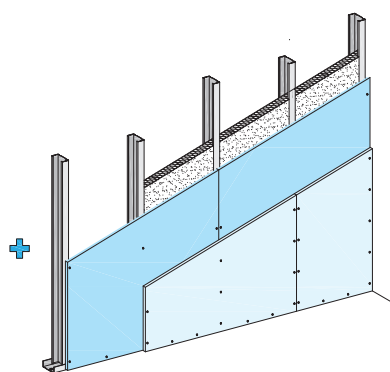
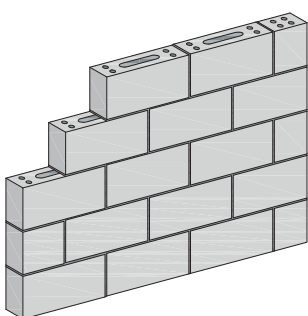


**57 dB**

$R_w$

## W112:

- Ukupna debljina pregrade D=100 mm
- Pričvršćivanje ploča vijcima
- Obostano obrađeni spojevi



**58 dB**

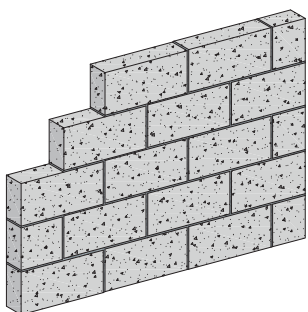
DO

**52 dB**

$R'_{w,R}$

## Opekarski blok + zidna obloga W623 /dvoslojna obloga/

- Ukupna debljina pregrade D=150 mm
- Obostrano malterisan zid
- $R'_{w,r}$  prema DIN 4109 zavisi od gustine materijala



**54 dB**

DO

**50 dB**

$R'_{w,R}$

## Gas-betonski blok

- Ukupna debljina pregrade D=150 mm
- Obostrano malterisan zid
- $R'_{w,r}$  prema DIN 4109 zavisi od gustine materijala

Izolacioni sloj prema SRPS EN 13162, otpor strujanju vazduha Af5  $\geq 5 \text{ kPa} \cdot \text{s/m}^2$  prema EN 29053





## NAŠI KONTAKTI

> Knauf Zemun d.o.o.  
Batajnički drum 16b  
11080 Zemun, Beograd  
Srbija

Telefon:  
+381 11 2074 500  
+381 11 2074 522

Tehnička podrška:  
+381 11 2074 520

E-mail: [info@knauf.rs](mailto:info@knauf.rs)



## KNAUF AKADEMIJA

Suva gradnje je neprekidno u trendu. Izborila je svoje posebno mesto u građevinarstvu. Knauf svojim sistemima već decenijama postavlja standarde u oblasti suve gradnje. Razvoj građevinarstva nastavlja se nesmanjenom brzinom i traži od proizvođača da neprestano idu u korak s razvojem novih tehnologija. Knauf kao inovativno preduzeće, neprestano investira u dalji razvoj građevinskih sistema i svojim partnerima prenosi stečeno znanje kroz praktične seminare. Kreirali smo posebne programe školovanja za projektante, nadzorne organe, šefove gradilišta i montere suve gradnje kroz koje znanje o suvoj gradnji dovodimo na najaktuelniji nivo.

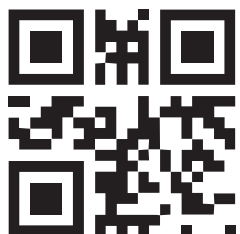
> <http://www.knauf.rs/knauf-akademija/>



## KNAUF ONLINE

 [www.facebook.com/KnaufSrbija](https://www.facebook.com/KnaufSrbija)

 <https://www.youtube.com/user/KnaufSrbija>



> [www.knauf.rs](http://www.knauf.rs)

> <https://mojepotkrovlje.rs/>